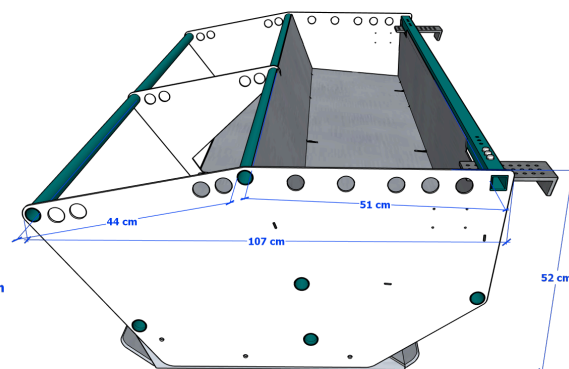
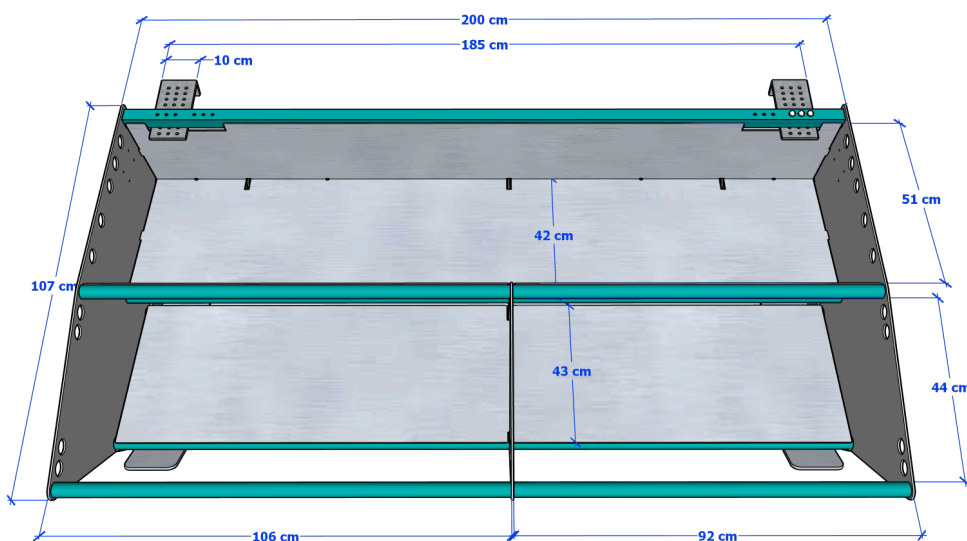
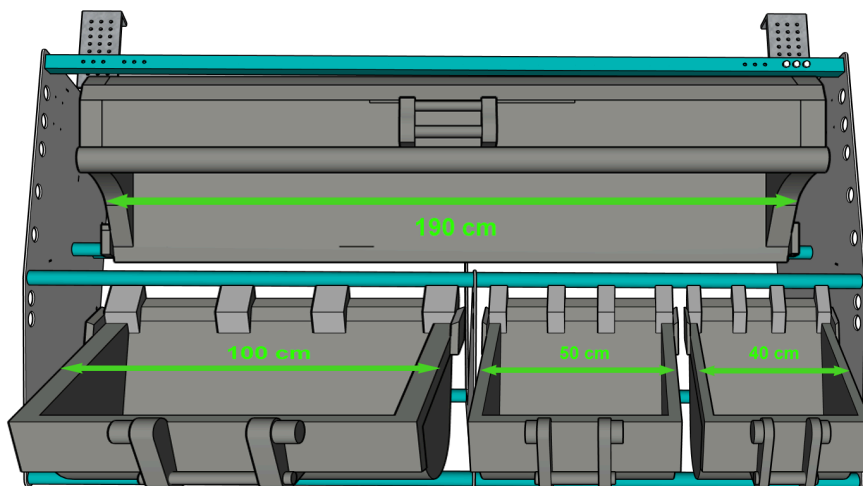


Référence	PGP-200	27/02/2025
Désignation technique	Panier de transport de godets pour pelleteuse de 4 à 8 tonnes	
Désignation commerciale	Le Mulet PGP-200	

	PGP-200
Format	Panier
Pour pelleteuse	4 à 8 tonnes
Largeur lame acceptée	196 à 230 cm
Epaisseur lame max	16 cm
Poids à vide	170 kg
Charge utile maximum	600 kg
Poids total en charge maximum	770 kg
Largeur extérieure	200 cm
Longueur extérieure	107 cm
Hauteur extérieure	56 cm

Exemple de configuration de positionnement de godets



Dimensions d'insertion/extraction des godets dans le panier

